

▼ Image : XC-1201ME



- Une conception légère avec poignée intégrée et sangle d'épaule facilitant le transport.
- Le réservoir à vessie prévient toute fuite et permet une mise en œuvre de la pompe dans toutes les positions.
- Le moteur puissant de 0,37 kW et la batterie Lithium-ion de 28 Volts assurent une vitesse et un temps d'exécution exceptionnels.
- Le capot très résistant en composite renforcé de fibres de verre garantit une plus grande durabilité dans les applications particulièrement difficiles.
- La technologie sans fil supprime les risques de trébucher contrairement aux autres pompes filaires.



L'efficacité d'une pompe filaire

La portabilité d'une pompe à main



Manomètre G2535L

Utilisez un manomètre pour contrôler la pression du système. Utilisez un adaptateur de manomètre GA-3 pour faciliter le montage.



Batteries sans cadmium pour mieux préserver l'environnement. Enerpac encourage le recyclage.



Batterie 28 Volts

Le modèle XC-28V est équipé d'une batterie dotée de la technologie Lithium-ion à haute performance.



Chargeur de batterie

Chargement rapide en 1 heure.

Référence	Tension
XC-115VC	115 VCA
XC-230VC	230 VCA

◀ Puissance et simplicité pour réaliser les travaux les plus difficiles.



Série XC, pompes hydrauliques sans fil

Les pompes sans fil de la série XC sont idéales pour les applications nécessitant la mise en œuvre d'outils hydrauliques et de vérins de petites et moyennes dimensions. Elles sont compatibles avec 140 outils et vérins Enerpac. Ces pompes sans fil associent les performances d'une pompe filaire à la portabilité d'une pompe à main. Elles sont parfaites pour les applications éloignées d'une source d'alimentation ou dans les cas où les modèles filaires renforcent le risque de trébucher.

La batterie Lithium-ion permet une autonomie maximalisée :

- 250 coupes de barres d'armature de 10 mm de diamètre avec une cisaille WHC-750
- >100 levages avec écarteur WR-5 à charge maximale
- 45 coupes d'écrous M27 - 8.8 à l'aide d'un casse-écrou NC-3241
- 30 opérations de levage avec un vérin RC-104 (10 tonnes, course de 100 mm).

Les pompes sans fil de série XC sont conformes aux normes CSA et CE.

REMARQUE : Le nombre de cycles par charge varie selon l'état de la batterie, de l'outil et des conditions ambiantes.



XC Série



Capacité du réservoir :

1,0-2,0 litres

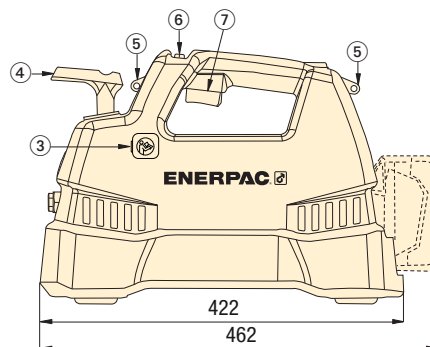
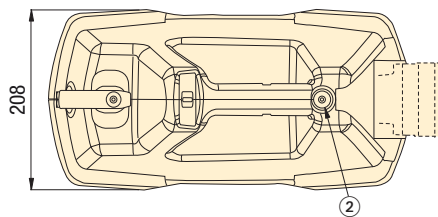
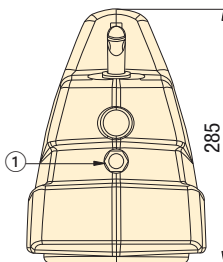
Débit à la pression nominale :

0,25 l/min

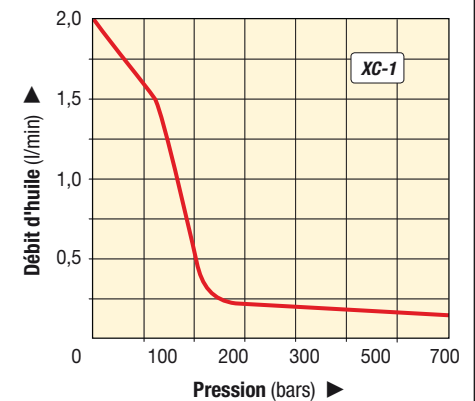
Pression de travail maximale :

700 bars

- ① Orifice de sortie 3/8"-18 NPTF
- ② Orifice de remplissage d'huile (utilisez un entonnoir)
- ③ Orifice d'accès à la valve de décharge réglable
- ④ Distributeur
- ⑤ Points d'ancrage de la sangle d'épaule
- ⑥ Dispositif de sécurité
- ⑦ Bouton Marche/Arrêt



COURBE DE DEBIT



▼ Sans fil électrique, ni tuyau à air, la pompe à batterie est utilisable partout.



▼ TABLEAU DE SÉLECTION

Capacité d'huile utilisable (litres)	Référence	Débit d'huile (l/min)			Fonction du distributeur	Chargeur Tension (VCA)	Poids (kg)
		Sans charge	140 bar	700 bar			
1,0	XC-1201MB	2,0	0,50	0,25	3 voies	115	10
2,0	XC-1202MB	2,0	0,50	0,25	2 positions	115	11
1,0	XC-1201ME	2,0	0,50	0,25	3 voies	230	10
2,0	XC-1202ME	2,0	0,50	0,25	2 positions	230	11
1,0	XC-1201M*	2,0	0,50	0,25	3 voies	-	10
2,0	XC-1202M*	2,0	0,50	0,25	2 positions	-	11

* Batteries et chargeur non inclus.

** À utiliser avec les vérins et les outils simple effet.